



Service-Information

Stand-Kühlgerät Kombination

ARC 4110

8501 411 11000

Letzte Änderung: 07.06.2008

Anlagedatum: 07.06.2008

Ersatzteilliste	2
Explosionszeichnung	4
Stromlaufplan	5
Technische Daten	7
Fühlertemperaturtabelle	9

Die vorliegenden Serviceunterlagen sind ausschließlich für technisch qualifizierte Fachkräfte bestimmt, welche mit den entsprechenden einschlägigen Sicherheitsvorschriften vertraut sind.

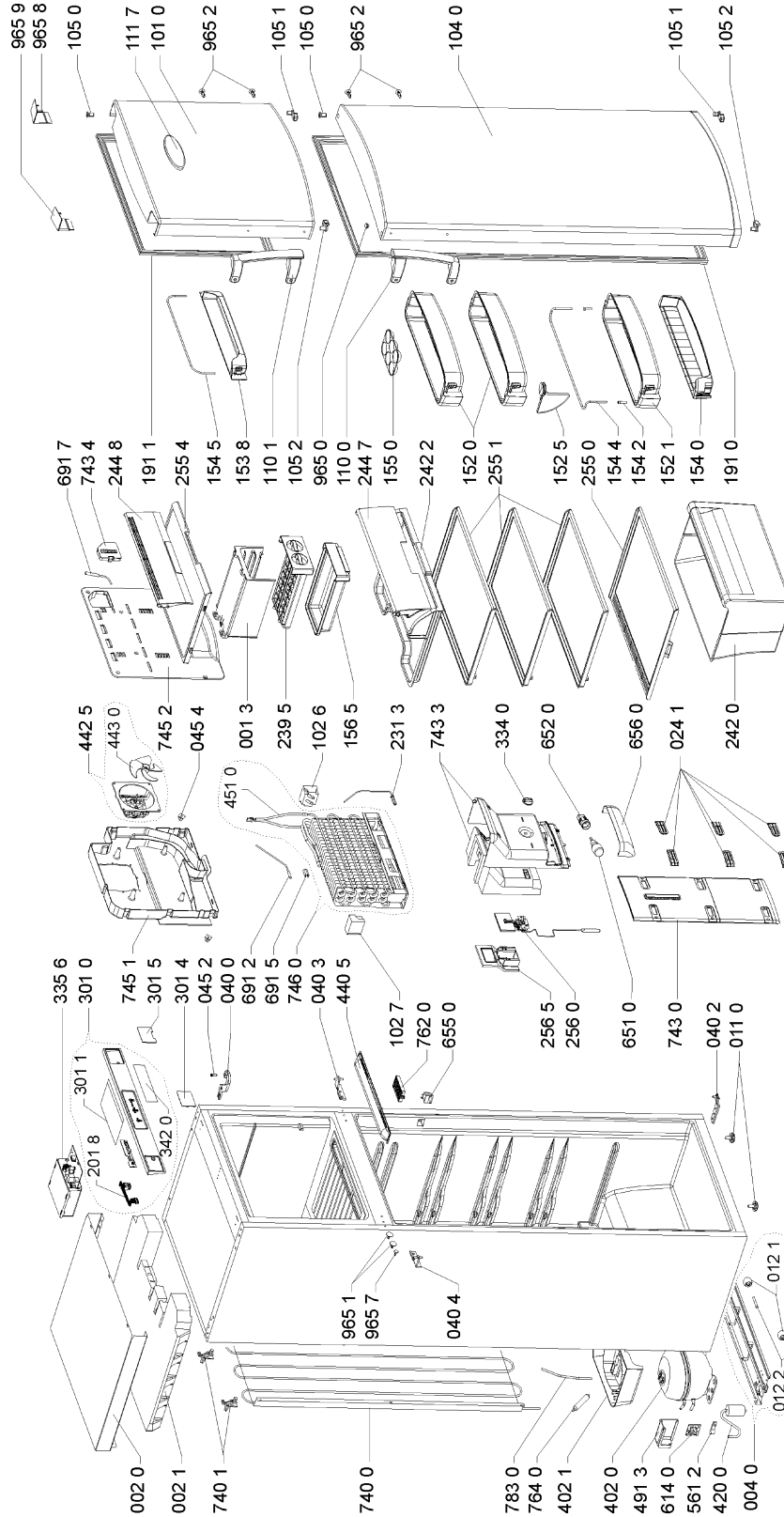
Änderungen vorbehalten

Ersatzteilliste

Pos-Nr.	12NC	Beschreibung
001 3	4812 404 38768	Traeger
002 0	4812 464 18141	Abdeckung
002 1	4812 157 48003	Distanzstueck
004 0	4812 464 18204	Lagerkreuz Kompressor
011 0	4812 462 18263	Fuss verstellbar
012 1	4812 528 78062	Laufrolle
012 2	4812 535 78074	Drehstift
024 1	4812 462 28821	Abdeckung
040 0	4812 417 19291	Scharnier oben
040 2	4812 417 19394	Scharnier unten
040 3	4812 417 19413	Scharnier mitte
040 4	4812 417 19414	Scharnier mitte
045 2	4812 226 08025	Stift Scharnier
045 4	4812 523 18023	Mutter
101 0	4812 416 10059	Tuer Gefrieren
102 6	4812 440 29522	Abstandhalter
102 7	4812 440 29521	Abstandhalter
104 0	4812 416 10061	Tuer Kuehlen
105 0	4812 532 88064	Buchse
105 1	4812 532 88076	Schutzhuelse
105 2	4812 532 88077	Schutzhuelse
110 0	4812 498 18348	Handgriff Tuer
110 1	4812 498 58209	Handgriff Tuer
111 7	4812 459 18218	Logo
152 0	4812 418 28749	Tuerfach oben bedruckt
152 1	4812 418 28751	Flaschenfach bedruckt
152 5	4812 418 28748	Trennteil Flaschen
153 8	4812 418 88754	Tuerfach Gefrieren bedruckt
154 0	4812 418 28753	Tuerfach unten bedruckt
154 2	4812 404 78552	Buchse Tuerfach
154 4	4812 526 48195	Rundstab(Halt.) Kuehlen
154 5	4812 526 48196	Rundstab(Halt.) Gefrieren
155 0	4812 418 28754	Eierhalter
156 5	4812 418 29738	Eiswuerf.Schale
191 0	4812 466 68897	Magnetdichtung
191 1	4812 466 68896	Magnetdichtung
201 8	4812 321 78344	Kabelbaum
231 3	4812 252 28045	Temp.Sicherung
239 5	4812 690 28035	Eisbereiter
242 0	4812 418 70025	Gemueseschale
242 2	4812 418 68388	Schublade
244 7	4812 262 78033	Frontklappe
244 8	4812 262 78034	Frontklappe
255 0	4812 450 88409	Glasplatte
255 1	4812 450 88411	Glasplatte
255 4	4812 418 29737	Ablageplatte
256 0	4812 282 68052	Thermostat
256 5	4812 224 38029	Verkleidung
301 0	4812 464 69232	Schalterleiste
301 1	4812 440 98313	Abdeckung

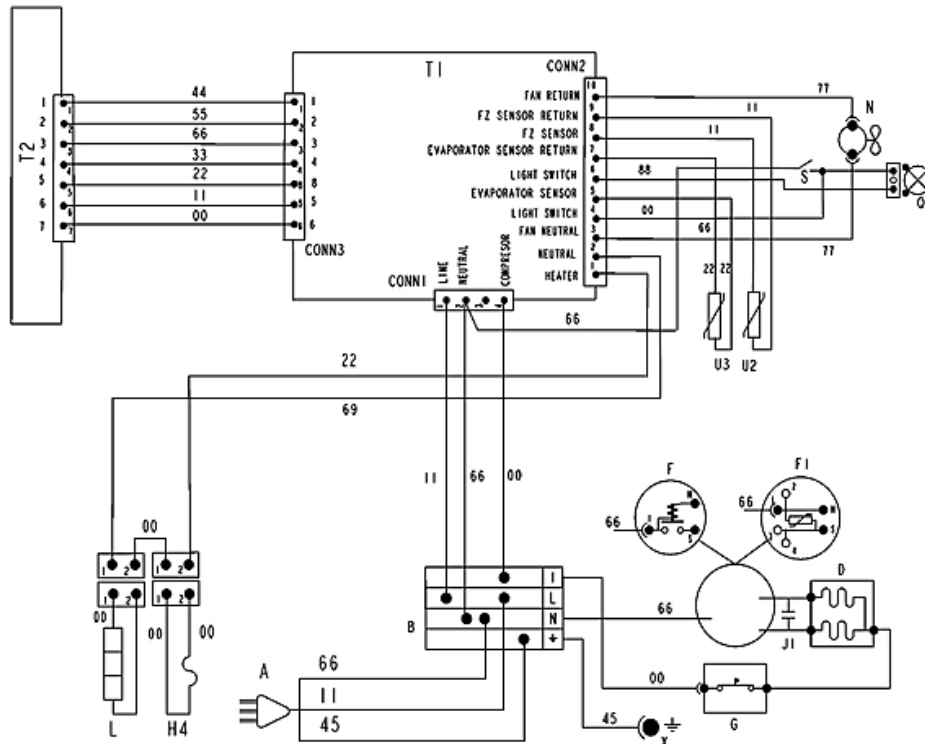
Pos-Nr.	12NC	Beschreibung
301 4	4812 462 28652	Abdeckung Schalterleiste
301 5	4812 462 28665	Abdeckung
334 0	4812 412 88034	Knopf Thermost. grau
335 6	4812 214 79869	Elektronik box
342 0	4812 453 10369	Einlage f.
402 0	4812 360 58114	Kompressor NBT1114Y
402 1	4812 418 70024	Schale Kompr.
420 0	4812 120 28035	Kondensator
440 5	4812 442 29314	Luftfuehrung
442 5	4812 028 58366	Motor
443 0	4812 361 18282	Luefterrad Ven.
451 0	4812 511 58017	Abtau-Heizung
491 3	4812 290 88084	Deckel Klemmk.
561 2	4812 462 28261	Abdeckung
614 0	4812 280 68373	Monoblock
651 0	4819 134 88178	Lampe T25-240V 15W
652 0	4812 255 28026	Lampenfassung
655 0	4812 271 38465	Schalter
656 0	4812 462 28819	Lampenabdeckung
691 2	4812 310 28336	Sensor
691 5	4812 404 38767	Halter Sensor
691 7	4812 310 18846	Sensor KIT
740 0	4812 511 48424	Verfluessiger
740 1	4812 462 28822	Halter
743 0	4812 440 79246	Abdeckung
743 3	4812 462 28825	Abdeckung
743 4	4812 404 18457	Traeger Sensor
745 1	4812 462 28824	Kappe hinten Verdampfer
745 2	4812 462 28823	Frontabdeckung Verdampfer
746 0	4812 511 38272	Verdampfer
762 0	4812 480 48172	Hygiene+ Filter (Whirlpool)
764 0	4819 526 48527	Filtertrockner
783 0	4812 530 29215	Rohrleitung
965 0	4812 226 08017	Stecker
965 1	4812 532 88029	Stopfen
965 2	4812 226 08029	Stecker
965 7	4812 226 08003	Stecker
965 8	4812 462 28654	Stecker Scharnier rechts
965 9	4812 462 28653	Stecker Scharnier links

Explosionszeichnung



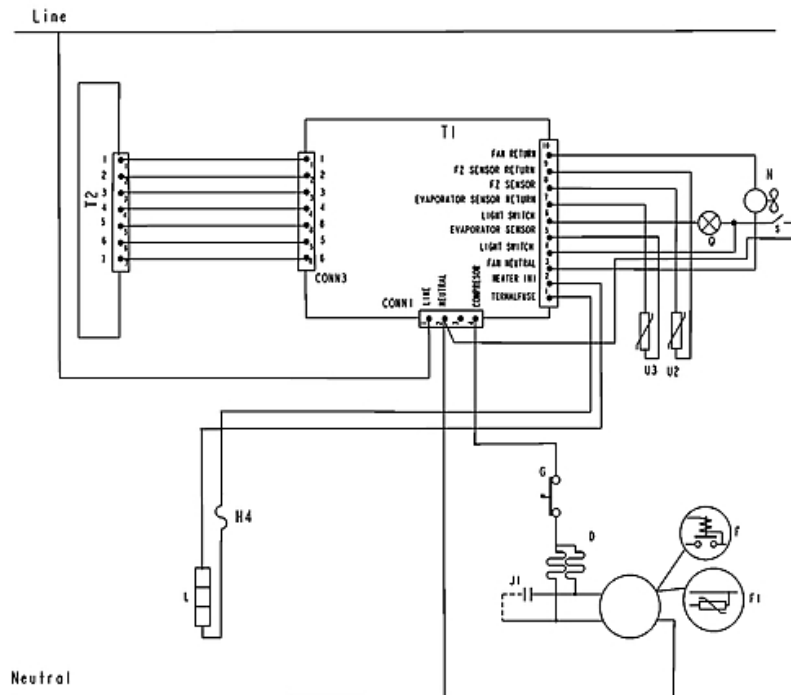
0000 001 54006

Stromlaufplan



- A PLUG
- B MAIN CONNECTING BLOCK
- D REFRIG. COMPRESSOR
- F STARTING RELAY
- F1 P.T.C.
- G OVERLOAD PROTECTOR
- J1 RUNNING CAPACITOR
- N FAN-MOTOR
- Q LAMP
- S SWITCH
- T1 ELECTRONIC MODULE
- T2 USER INTERFACE
- U2 FREEZER SENSOR
- T2 EVAPORATOR SENSOR
- X COMPRESSOR EARTHING

- 00 BLACK
- 11 BROWN
- 22 RED
- 33 ORANGE
- 66 BLUE
- 77 VIOLET
- 88 GREY
- 99 WHITE
- 44 YELLOW
- 55 GREEN
- 45 YELLOW-GREEN
- H4 THERMOFUSE
- L HEATER



4619 523 61071 C

Legende

A	STECKER
B	ANSCHLUSSBLOCK
D	KUHLSCHRANK KOMPRESSOR
F	ANLAUF RELAIS
F1	P.T.C
G	MOTORSCHUTZ
H4	SICHERUNG
L	HEIZUNG
J1	KONDENSATOR
N	VENTILATORSMOTOR
Q	LAMPE
S	SCHALTER
T1	ELEKTRONISCHE MODUL
T2	BENUTZERSCHNITTSTELLE
U2	GERFRIERSCHRANK FUHLER
U3	VERDAMPFER FUHLER
X	KOMPRESSOR ERDANSCHLUSS

0	SCHWARZ
11	BRAUN
22	ROT
33	ORANGE
44	GELB
45	GELB – GRUN
55	GRUN
66	BLAU
77	VIOLETT
88	GRAU
99	WEISS

52361071de

Technische Daten

Fabrik Nr.

..... RF 326 W

Abmessungen Gerät

Höhe 189.0 cm
Breite 60.0 cm
Tiefe 66.0 cm

Nennkapazität

Gesamt
Brutto 371 l
Netto 340 l
Kühlen
Brutto 301 l
Netto 272 l
Gefrieren
Brutto 70 l
Netto 68 l

Elektrische Basisdaten

Spannung 220 V - 240 V
Frequenz 50 Hz

Anschlusswert

in 24 Std. 1.03 kWh

Gefriervermögen

in 24 Std. 4.0 kg

Kompressor

Typ HTK 12 AA
Kälteleistung(CECOMAF) 149 W

Kältemittel

Typ R 600 a
Menge 42 g

Thermostat

Kühlen
Thermomechanisch (Damper)
Gefrieren
Elektronik

Thermostat Schaltwerte

Kühlen

Einschalttemperatur

MIN + 9.0 °C

Mittel + 4.0 °C

MAX - 1.0 °C

Ausschalttemperatur

MIN + 2.0 °C

Mittel - 3.0 °C

MAX - 8.0 °C

Gefrieren

Einschalttemperatur

MIN - 15.0 °C

Mittel - 18.0 °C

MAX - 20.0 °C

Ausschalttemperatur

MIN - 21.0 °C

Mittel - 24.0 °C

MAX - 26.0 °C

Fühlertemperaturtabelle

NTC Widerstandswerte in Abhängigkeit von der Temperatur

T [°C]	R [Ω]	T [°C]	R [Ω]	T [°C]	R [Ω]	T [°C]	R [Ω]
-40.0	90721	-26.0	37221	-12.0	16564	2.0	7911
-39.5	87739	-25.5	36111	-11.5	16114	2.5	7714
-39.0	84867	-25.0	35039	-11.0	15678	3.0	7523
-38.5	82098	-24.5	34002	-10.5	15255	3.5	7337
-38.0	79431	-24.0	32999	-10.0	14845	4.0	7156
-37.5	76859	-23.5	32029	-9.5	14446	4.5	6980
-37.0	74381	-23.0	31092	-9.0	14059	5.0	6809
-36.5	71990	-22.5	30185	-8.5	13684	5.5	6643
-36.0	69686	-22.0	29307	-8.0	13320	6.0	6481
-35.5	67463	-21.5	28458	-7.5	12967	6.5	6324
-35.0	65320	-21.0	27637	-7.0	12624	7.0	6171
-34.5	63252	-20.5	26842	-6.5	12292	7.5	6022
-34.0	61258	-20.0	26072	-6.0	11969	8.0	5877
-33.5	59332	-19.5	25324	-5.5	11656	8.5	5737
-33.0	57475	-19.0	24600	-5.0	11352	9.0	5600
-32.5	55682	-18.5	23899	-4.5	11057	9.5	5467
-32.0	53952	-18.0	23221	-4.0	10770	10.0	5337
-31.5	52281	-17.5	22564	-3.5	10492	10.5	5210
-31.0	50668	-17.0	21928	-3.0	10222	11.0	5087
-30.5	49110	-16.5	21312	-2.5	9960	11.5	4967
-30.0	47606	-16.0	20715	-2.0	9705	12.0	4851
-29.5	46145	-15.5	20137	-1.5	9458	12.5	4737
-29.0	44735	-15.0	19577	-1.0	9218	13.0	4626
-28.5	43372	-14.5	19034	-0.5	8985	13.5	4519
-28.0	42056	-14.0	18509	0.0	8758	14.0	4414
-27.5	40784	-13.5	18000	0.5	8537	14.5	4312
-27.0	39556	-13.0	17506	1.0	8322	15.0	4213
-26.5	38368	-12.5	17028	1.5	8114	15.5	4116

Anmerkung:

Der Sensor hat im Fall eines Kurzschlusses einen Widerstandswert der kleiner ist als 500 Ohm.
Der Sensor hat im offenen Stromkreis einen Widerstandswert der höher ist als 100 Kilo-Ohm.

4812 900 08006