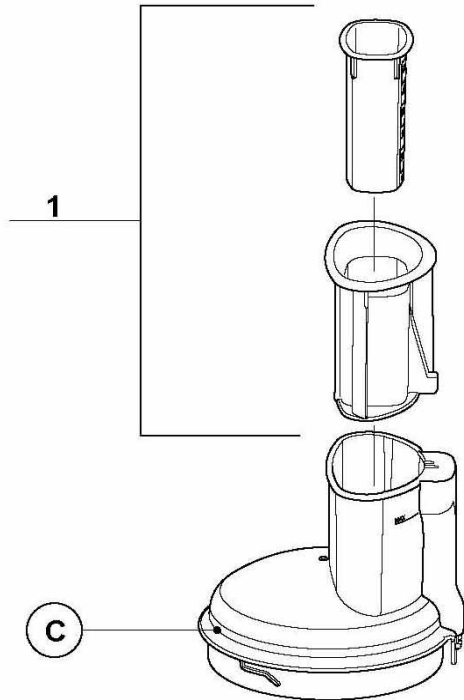
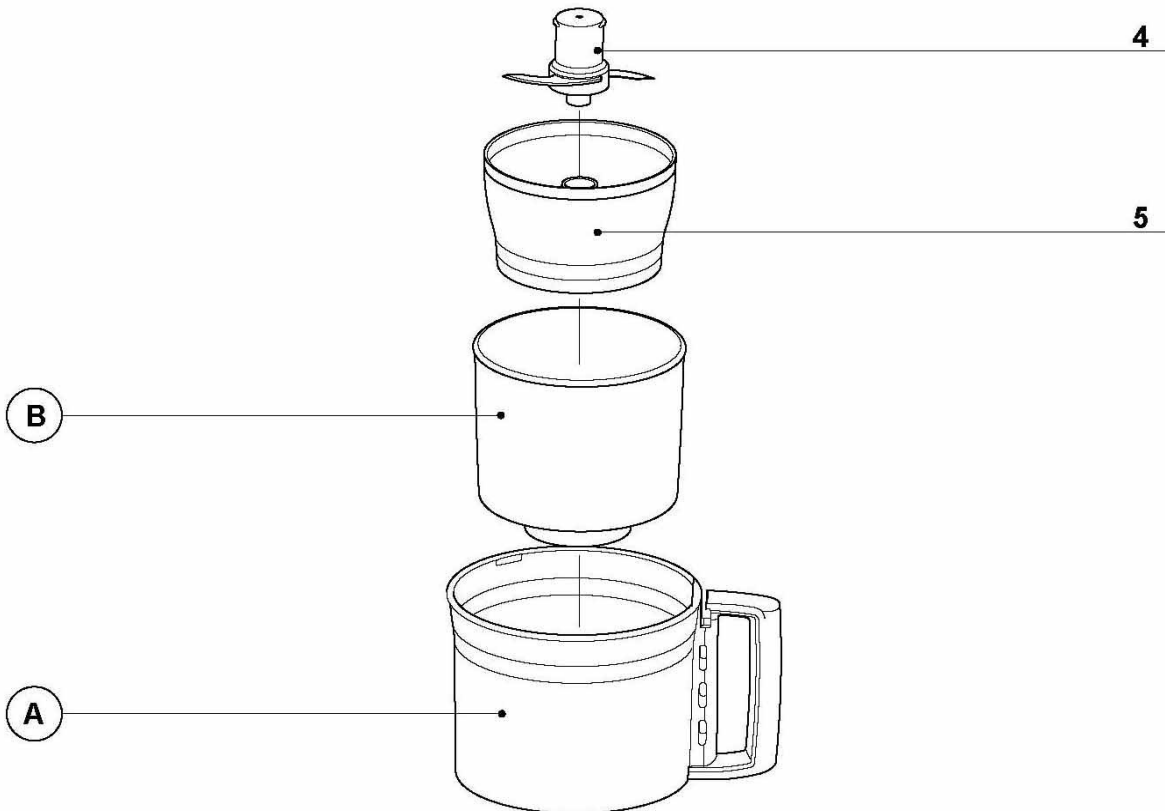
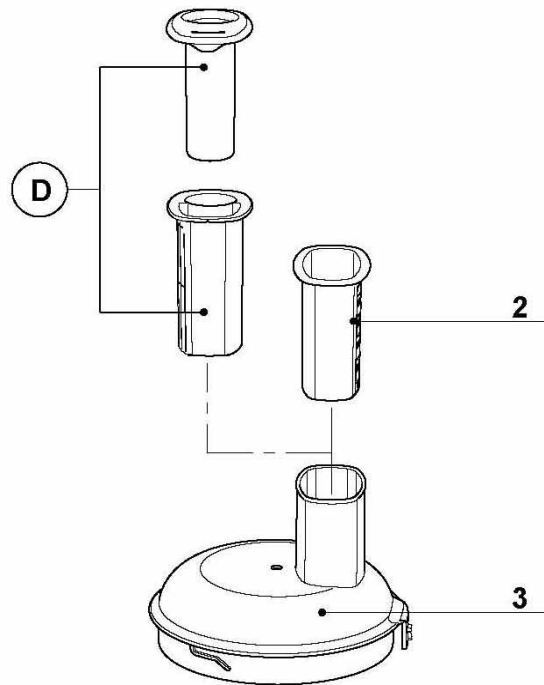




GAMME XL / XL RANGE



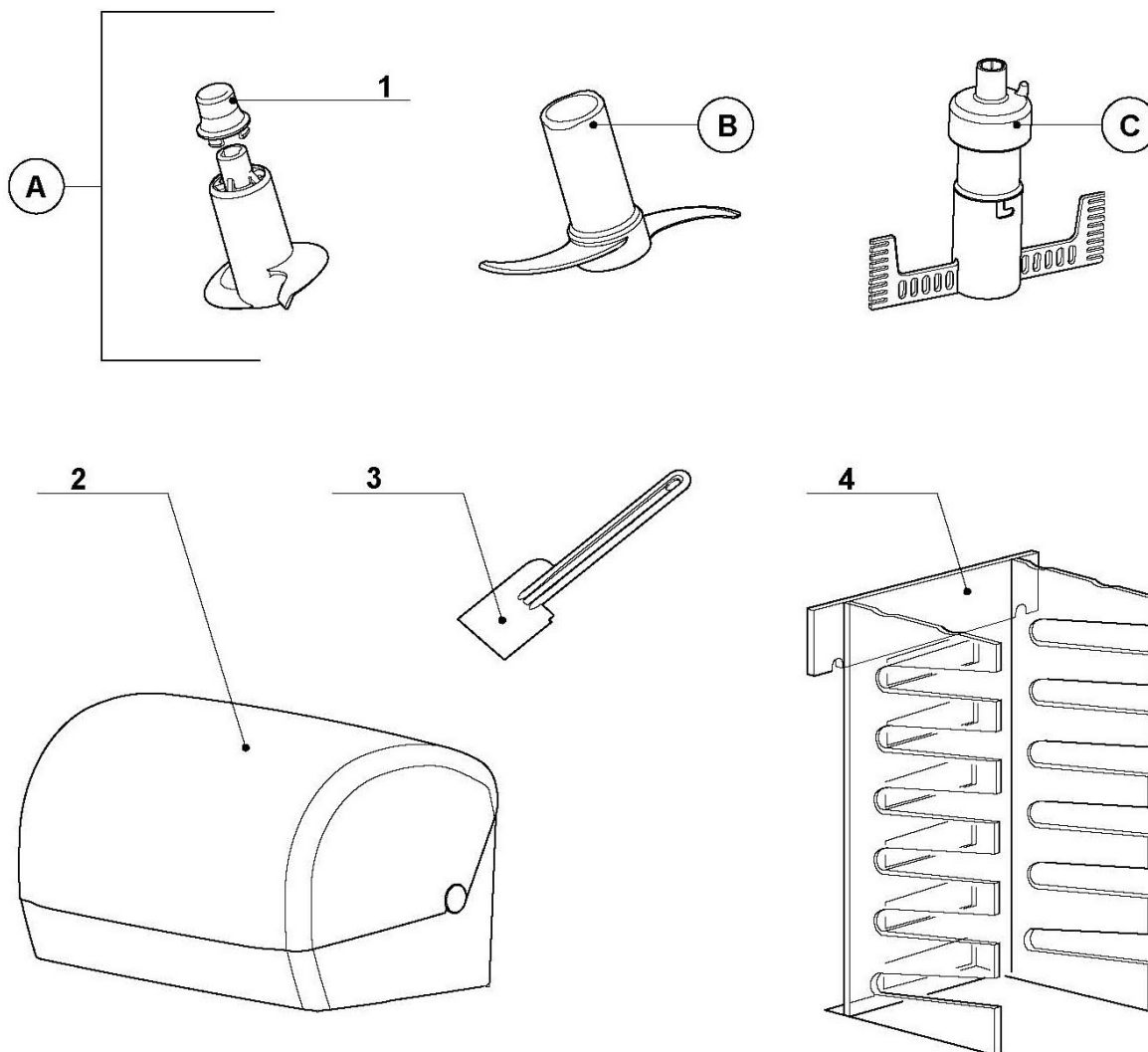
GAMME STANDARD / STANDARD RANGE

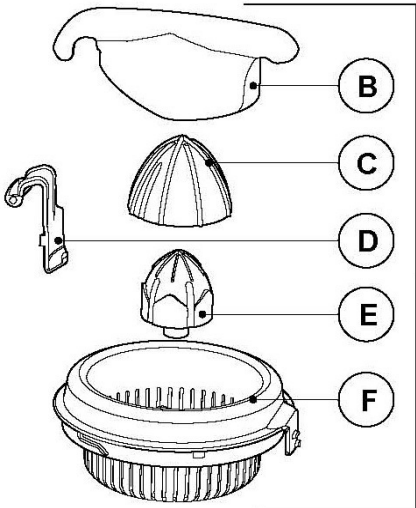


Index	Pièce / Part	Désignation	Description
1	104 994	CAPSULE	TOP
2	17 374	BOITE DE RANGEMENT	STORAGE UNIT
3	104 265	SPATULE	SPATULA
4	17 029	CASIER 6 DISQUES	PLASTIC HOLDER FOR 6 DISC

<b>A</b>	PETRIN	DOUGHT BLADE
<b>B</b>	COUTEAU METAL	STAINLESS STEEL BLADE
<b>C</b>	BATTEUR A BLANC	EGG WHISK

	A	B	C
<b>CUISINE SYSTEME 4200</b>	17 350	17 348	17 352
<b>CUISINE SYSTEME 4200 XL</b>	17 350	17 348	17 354
<b>CUISINE SYSTEME 5200</b>	17 351	17 349	17 353
<b>CUISINE SYSTEME 5200 XL</b>	17 351	17 349	17 355

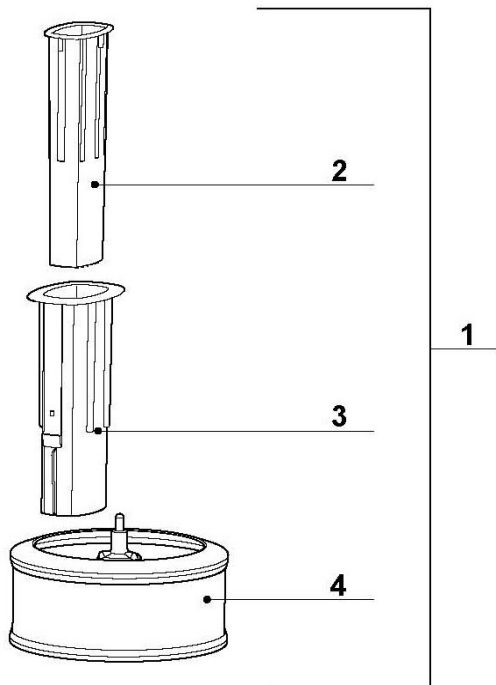


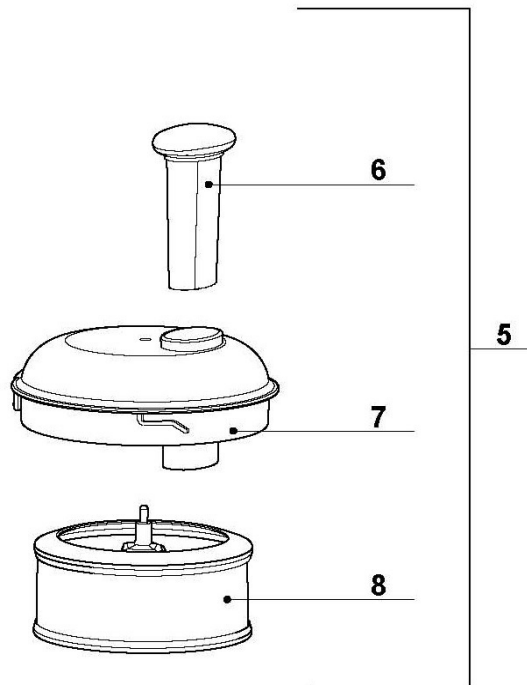
**A** PRESSE AGRUMES / CITRUS PRESS  
**B** BRAS / ANTI SPLASH  
**C** GRAND CONE / LARGE CONE  
**D** ATTACHE BRAS / ANTI SPLASH CLIP  
**E** PETIT CONE / SMALL CONE  
**F** PANIER / BASKET

	BLANC/WHITE	NOIR/BLACK
<b>A</b>	17 359	17 360
<b>B</b>	102 972	102 563
<b>C</b>	102 967	102 562
<b>D</b>	102 867	103 638
<b>E</b>	102 868	103 637
<b>F</b>	104 999	105 550

**GAMME STANDARD / STANDARD RANGE**



**GAMME XL / XL RANGE**



Index	Pièce / Part	Désignation	Description
1	17 361	KIT CENTRIFUGEUSE	JUICE EXTRACTOR KIT
2	100 493	POUSSOIR	PUSHER
3	100 492	TUBE DE CENTRI	JUICE EXTRACTOR TUBE
4	105 572	PANIER CENTRI	JUICE EXTRACTOR BASKET
5	17 362	KIT CENTRIFUGEUSE XL	JUICE EXTRACTOR KIT XL
6	102 559	POUSSOIR	PUSHER
7	105 593	COUVERCLE CENTRI	JUICE EXTRACTOR LID
8	105 572	PANIER CENTRI	JUICE EXTRACTOR BASKET

**magimix®**

**CUISINE SYSTÈME**  
4200 - 4200 XL  
5200 - 5200 XL

Sommaire / Summary



Accessoires / Accessories

